

Лестница стандартная ЛС-09м  
Паспорт

## 1. ОБЩИЕ УКАЗАНИЯ

1.1. Лестница ЛС-09м (далее по тексту - "лестница") предназначена для эксплуатации в загородных домах, двухуровневых квартирах, дачах. Допускается хранение разобранной лестницы в таре в сухом неотапливаемом помещении.

## 2. ТЕХНИЧЕСКИЕ ХАРАКТЕРИСТИКИ

2.1. Модификации лестницы – левосторонняя (Л) и правосторонняя (П) .

2.2. Высота подъёма (от уровня пола нижнего этажа до уровня пола верхнего этажа)–2700 мм.

ПРИМЕЧАНИЕ: увеличение высоты подъёма лестницы достигается добавлением подиума, точная подгонка подъёма по высоте – за счёт размера верхнего шага.

2.3. Число ступеней – 11.

2.4. Количество подъёмов – 12.

2.5. Высота шага ступеней – 225 мм.

2.6. Толщина ступеней – 40 мм.

2.7. Максимально допустимая статическая нагрузка на одну ступень – 200 кг.

2.8. Габариты лестницы в плане –1870 x 1420 мм.

2.9. Минимальные размеры требуемого прямоугольного отверстия в перекрытии верхнего этажа – 1870 x 900 мм.

В соответствии с «Номенклатурой продукции и услуг (работ), в отношении которых законодательными актами Российской Федерации предусмотрена их обязательная сертификация» и «Номенклатурой продукции, соответствие которой может быть подтверждено декларацией о соответствии» деревянные детали лестниц (код ОКП 536170) не подлежат обязательному подтверждению их соответствия обязательным требованиям государственных стандартов.

## 3.РЕКОМЕНДАЦИИ ПО СБОРКЕ

3.1. Сборку должны производить не менее двух человек

3.2 Для сборки вам понадобятся: молоток, ключ гаечный на 17 и 19, отвертка-шуруповерт (в комплект поставки не входят)

3.3.Последовательность сборки лестницы приведена на рис.1-5. Номера позиций на рисунках соответствуют номерам позиций табл. 1.

3.4. Окончательную затяжку резьбовых соединений, саморезов производить после полной сборки лестницы.

## 4. ГАРАНТИЙНЫЕ ОБЯЗАТЕЛЬСТВА

4.1. Изготовитель гарантирует сохранение потребительских качеств лестницы в течение 12 месяцев со дня её продажи при соблюдении условий её хранения и эксплуатации:

- Температуру воздуха рекомендуется поддерживать в пределах 18-24С°.
- Относительная влажность должна быть 56±10%.

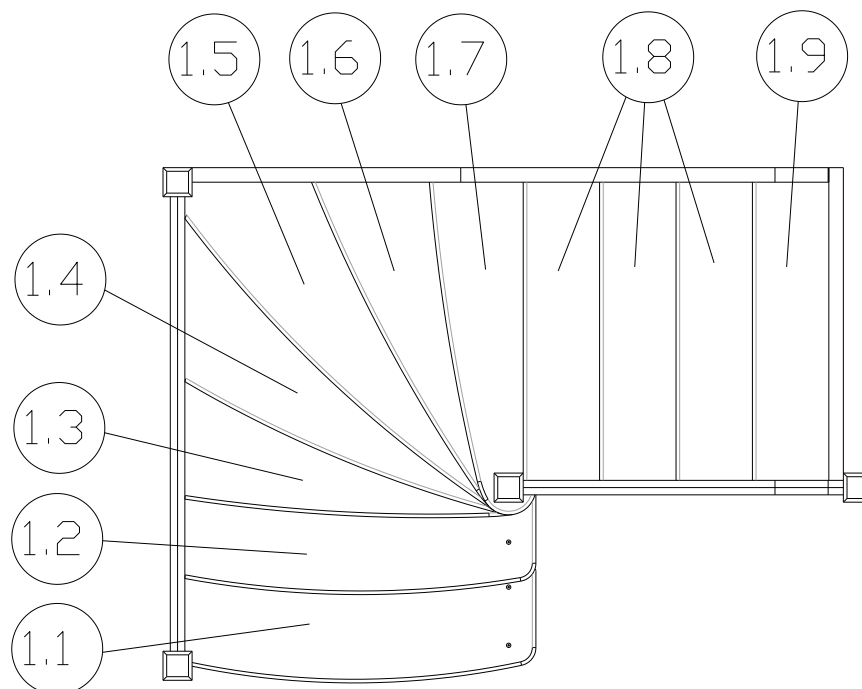
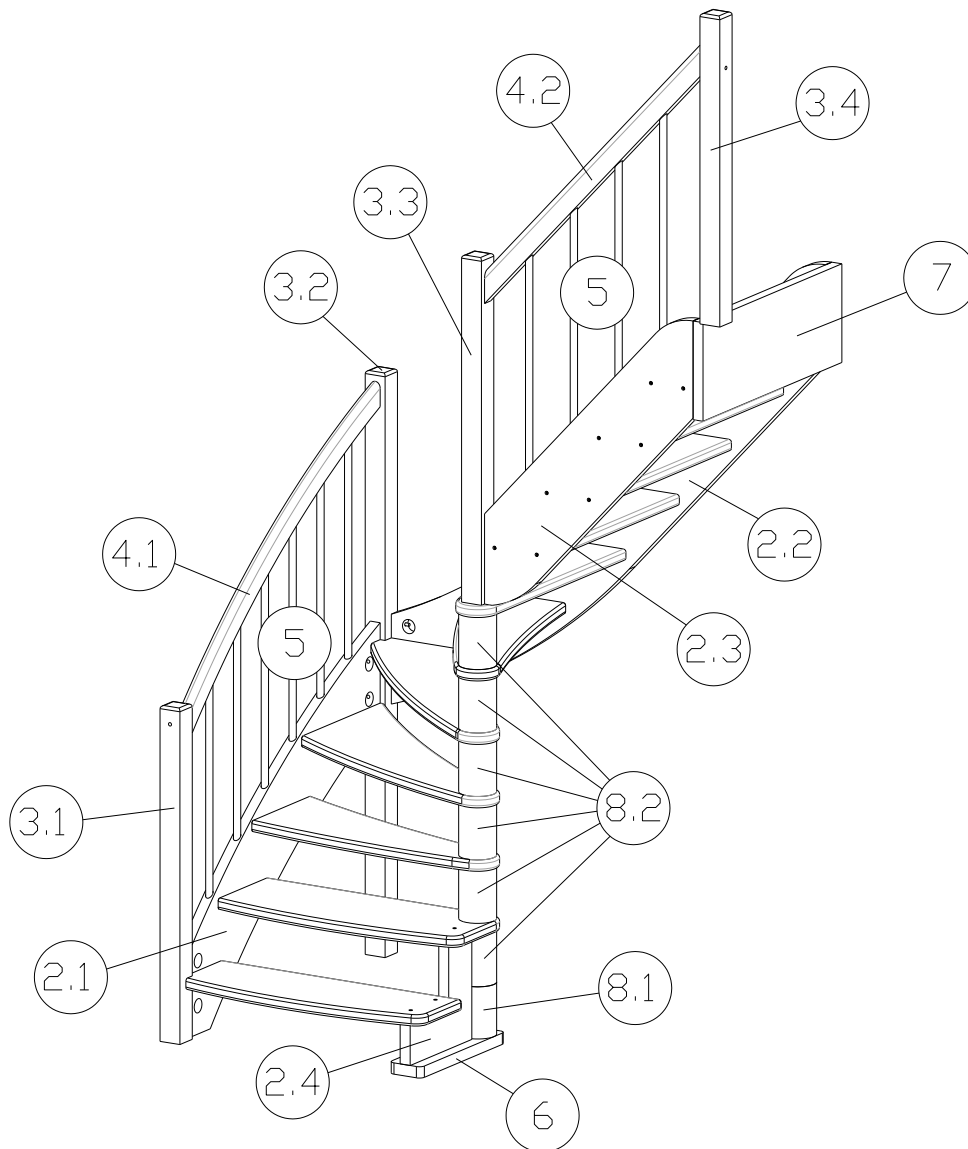
Данные требования зафиксированы в Российских ГОСТах и СНиПах.

### 4.2 Условия гарантии:

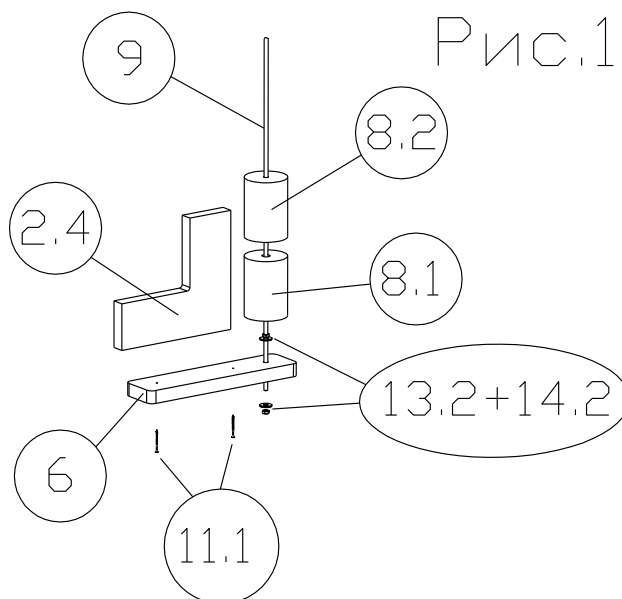
1. Сборку лестницы производить согласно инструкции по сборке лестницы;
2. Гарантия включает выполнение ремонтных работ и замену дефектных деталей лестницы.
3. Настоящая гарантия не распространяется на периодическое обслуживание и ремонт лестницы, или замену деталей лестницы в связи с их естественным износом.
4. Изделие снимается с гарантийного обслуживания в следующих случаях:
  - наличие механических повреждений на лестнице;
  - при нахождении изделия (лестницы) под воздействием резких перепадов температуры, в т.ч. в помещении, где оно установлено;
  - при нахождении изделия (лестницы) в непосредственной близости от огня и отопительных приборов;
  - при условии повышенной влажности помещения;
  - ущерб в результате ошибочных действий потребителя;
  - ущерб или утеря изделия (лестницы) вследствие обстоятельств непреодолимой силы (стихия, пожар, молния и т.п.) несчастных случаев и т.п.
  - ущерб, вызванный попаданием на изделия (лестницу) посторонних предметов, жидкостей;
  - при наличии следов постороннего вмешательства или выполнения ремонта самостоятельно;
  - ущерб в результате транспортировки самовывозом.
5. Настоящая гарантия не ущемляет законных прав потребителя, предоставленных ему действующим законодательством страны и прав потребителя по отношению к дилеру, возникающих из заключенного между ними договора купли-продажи.

Завод изготовитель постоянно работает над усовершенствованием своей продукции, направленным на улучшение дизайна и эксплуатационных характеристик выпускаемых изделий. Поэтому в конструкции изделия могут быть внесены незначительные изменения не отраженные в данном документе и не влияющие на эксплуатационные характеристики изделия.

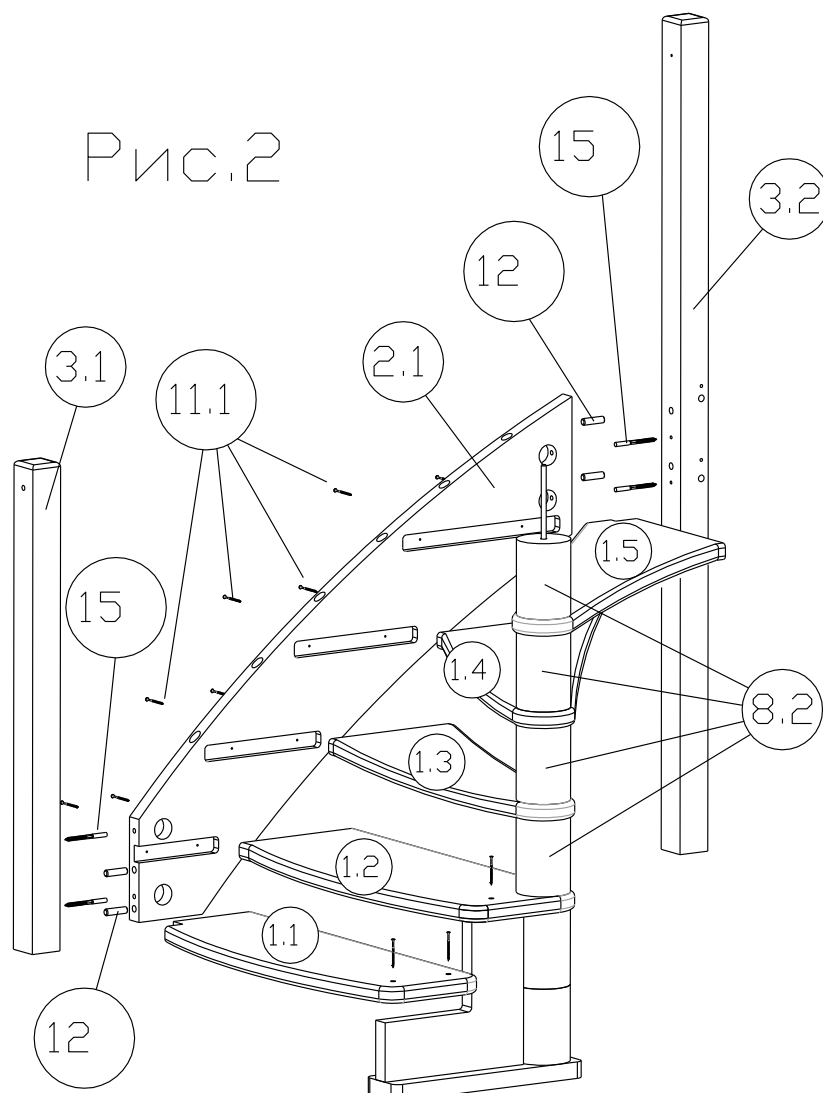
<b>№п/п</b>	<b>Наименование</b>	<b>Кол-во</b>
1.1	Ступень пригласительная	1
1.2	Ступень	1
1.3	Ступень	1
1.4	Ступень	1
1.5	Ступень	1
1.6	Ступень	1
1.7	Ступень	1
1.8	Ступень	3
1.9	Ступень	1
2.1	Тетива	1
2.2	Тетива	1
2.3	Тетива	1
2.4	Косоур	1
3.1	Столб	1
3.2	Столб	1
3.3	Столб	1
3.4	Столб	1
4.1	Поручень	1
4.2	Поручень	1
5	Балясина	10
6	Основание центральное	1
7	Доска опорная	1
8.1	Втулка	1
8.2	Втулка	6
9	Штанга L=1640мм	1
11.1	Саморез 70x3,8	36
11.2	Саморез 100x4,2	6
12	Шкант 16x60	8
13.1	Гайка M10	9
13.2	Гайка M12	3
14.1	Шайба M10	9
14.2	Шайба M12	3
15	Болт сантехнический M10x120	9
16.1	Заглушка D=12	38
16.2	Заглушка D=50	10



**1.** Вставить штангу (9) в отверстие основания центрального (6) и закрутить с двух сторон гайками (13.2) с шайбами (14.2). Надеть на штангу втулки (8.1) и (8.2). Установить косоур (2.4) на основание (6.2) и прикрутить снизу к основанию саморезами L=70мм (11.1).



**2.** Соединить столбы (3.1) и (3.2) с тетивой (2.1) при помощи шкантов L=60мм (12) и сантехнических болтов (15). Вставить торец ступени (1.1) в паз тетивы, противоположный конец прикрутить саморезами L=70мм (11.1) сверху к косоуру. Надеть на штангу ступень (1.2), вставив ее противоположный край в паз тетивы (2.1). Прикрутить ступень (1.2) к косоуру. Установить ступени (1.3-1.5), чередуя их со втулками (8.2). Притянуть ступени к тетиве саморезами L=70мм (11.1).



**3.** Тетиву (2.2) соединить со столбом (3.2) при помощи шкантов L=60мм (12) и сантехнических болтов (15). Установить ступень (1.6), втулку (8.2) и ступень (1.7). Соединить тетиву (2.3) со столбом (3.3) при помощи шкантов (12) и сантехнических болтов (15). Вставить ступени (1.8)х3, (1.9) в пазы тетив (2.2), (3.3) и установить столб (3.3) на штангу. Притянуть столб (3.3) гайкой М12 (13.2) с шайбой (14.2), накрутив ее на штангу через отверстие диаметром 50мм в столбе (3.3). Притянуть все ступени к тетивам саморезами L=70мм (11.1).

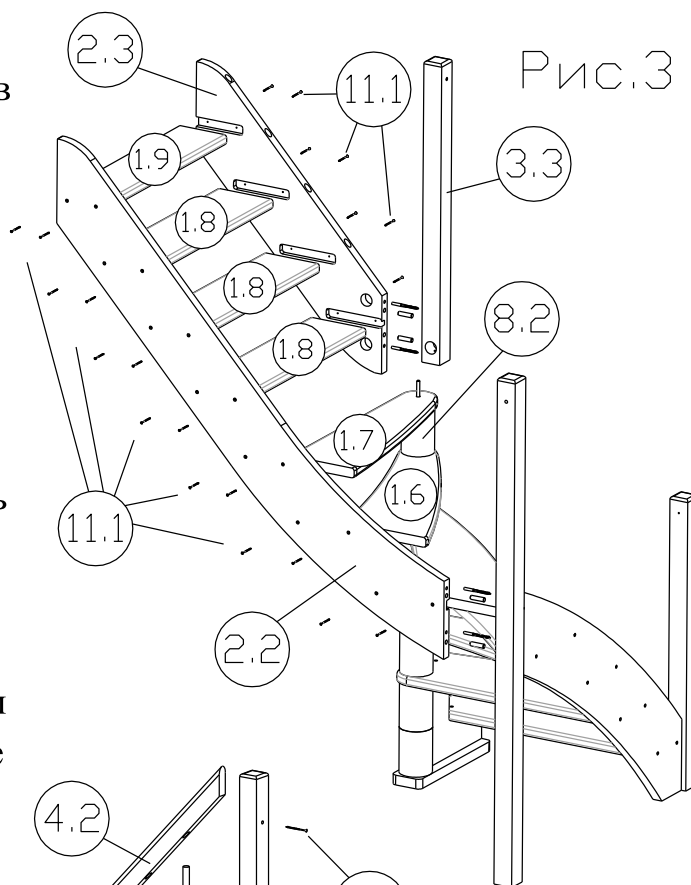


Рис.3

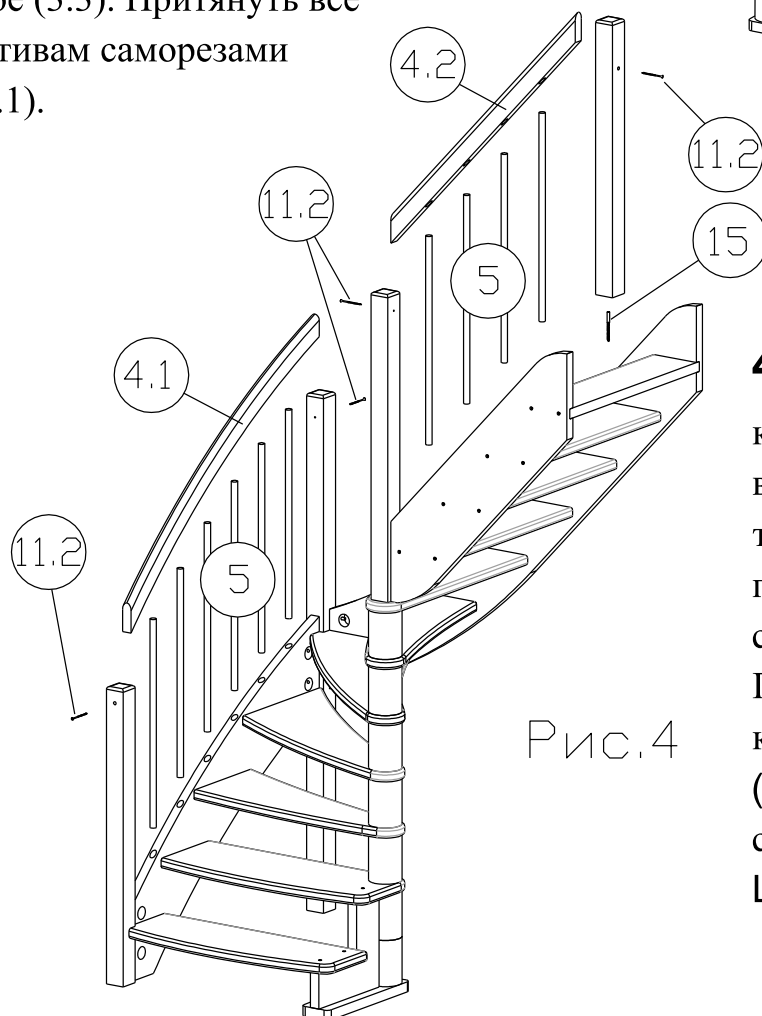


Рис.4

**4.** Посадить на клей балясины (5), вставив их в пазы тетив (2.1), (2.3) и поручней (4.1), (4.2) соответственно. Поручни притянуть к столбам (3.1), (3.2), (3.3), (3.4) саморезами L=100мм (11.2).

**5.** Закрывать отверстия под саморезы и сантехнические болты, приклеив заглушки Ø12 мм (16.1) и Ø50 мм (16.2). Лестницы с противоположным заходом собираются в аналогичной последовательности.