

Лестница стандартная К-033м

Паспорт

1. ОБЩИЕ УКАЗАНИЯ

1.1. Лестница К-033м (далее по тексту - "лестница") предназначена для эксплуатации в загородных домах, двухуровневых квартирах, дачах. Допускается хранение разобранной лестницы в таре в сухом неотапливаемом помещении.

2. ТЕХНИЧЕСКИЕ ХАРАКТЕРИСТИКИ

2.1. Модификации лестницы – левосторонняя (Л) и правосторонняя (П) .

2.2. Высота подъёма (от уровня пола нижнего этажа до уровня пола верхнего этажа) – 2925-3120 мм.

ПРИМЕЧАНИЕ: увеличение высоты подъёма лестницы достигается добавлением подиума, точная подгонка подъёма по высоте – за счёт размера верхнего шага.

2.3. Число ступеней – 15.

2.4. Количество подъёмов – 15-16.

2.5. Ширина марша – 950 мм.

2.6. Высота шага ступеней – 195 мм.

2.7. Толщина ступеней – 40 мм.

2.8. Максимально допустимая статическая нагрузка на одну ступень – 200 кг.

2.9. Габариты лестницы в плане – 2050 x 1800 мм.

2.10. Минимальные размеры требуемого прямоугольного отверстия в перекрытии верхнего этажа – 1820 x 1820 мм.

В соответствии с «Номенклатурой продукции и услуг (работ), в отношении которых законодательными актами Российской Федерации предусмотрена их обязательная сертификация» и «Номенклатурой продукции, соответствие которой может быть подтверждено декларацией о соответствии» деревянные детали лестниц (код ОКП 536170) не подлежат обязательному подтверждению их соответствия обязательным требованиям государственных стандартов.

3. РЕКОМЕНДАЦИИ ПО СБОРКЕ

3.1. Сборку должны производить не менее двух человек

3.2. Для сборки вам понадобятся: молоток, ключ гаечный на 17 и 19, отвертка - шуруповерт (в комплект поставки не входят)

3.3. Последовательность сборки лестницы приведена на рис.1-6. Номера позиций на рисунках соответствуют номерам позиций табл. 1.

3.4. Окончательную затяжку резьбовых соединений, саморезов производить после полной сборки лестницы.

4. ГАРАНТИЙНЫЕ ОБЯЗАТЕЛЬСТВА

4.1. Изготовитель гарантирует сохранение потребительских качеств лестницы в течение 12 месяцев со дня её продажи при соблюдении условий её хранения и эксплуатации:

- Температуру воздуха рекомендуется поддерживать в пределах 18-24С°.
- Относительная влажность должна быть 56±10%.

Данные требования зафиксированы в Российских ГОСТах и СНИПах.

4.2 Условия гарантии:

1. Сборку лестницы производить согласно инструкции по сборке лестницы;

2. Гарантия включает выполнение ремонтных работ и замену дефектных деталей лестницы.

3. Настоящая гарантия не распространяется на периодическое обслуживание и ремонт лестницы, или замену деталей лестницы в связи с их естественным износом.

4. Изделие снимается с гарантийного обслуживания в следующих случаях:

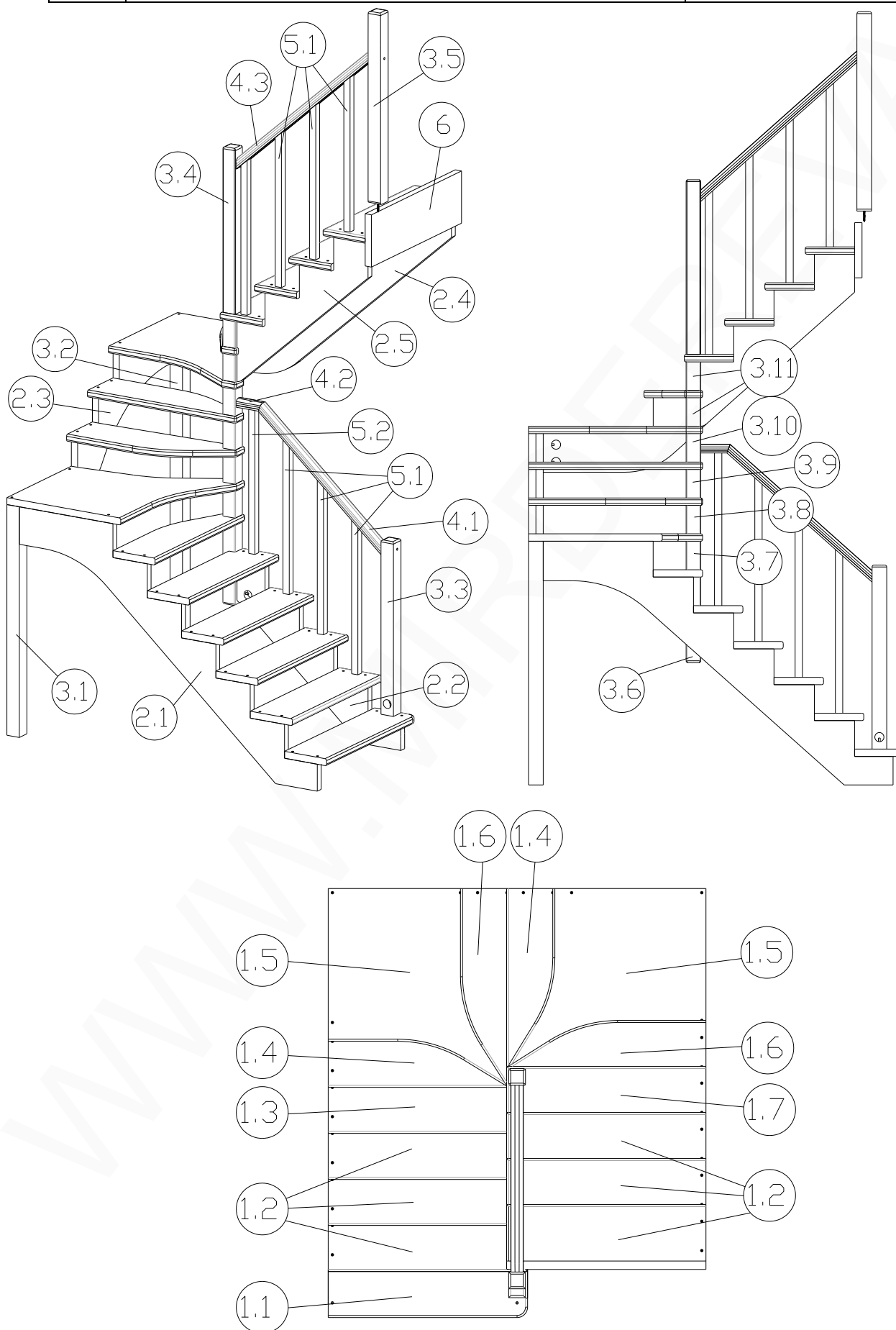
- наличие механических повреждений на лестнице;
- при нахождении изделия (лестницы) под воздействием резких перепадов температуры, в т.ч. в помещении, где оно установлено;
- при нахождении изделия (лестницы) в непосредственной близости от огня и отопительных приборов;
- при условии повышенной влажности помещения;
- ущерб в результате ошибочных действий потребителя;
- ущерб или утеря изделия (лестницы) вследствие обстоятельств непреодолимой силы (стихия, пожар, молния и т.п.) несчастных случаев и т.п.
- ущерб, вызванный попаданием на изделия (лестницу) посторонних предметов, жидкостей;
- при наличии следов постороннего вмешательства или выполнения ремонта самостоятельно;
- ущерб в результате транспортировки самовывозом.

5. Настоящая гарантия не ущемляет законных прав потребителя, предоставленных ему действующим законодательством страны и прав потребителя по отношению к дилеру, возникающих из заключенного между ними договора купли-продажи.

Завод изготовитель постоянно работает над усовершенствованием своей продукции, направленным на улучшение дизайна и эксплуатационных характеристик выпускаемых изделий. Поэтому в конструкции изделия могут быть внесены незначительные изменения не отраженные в данном документе и не влияющие на эксплуатационные характеристики изделия.

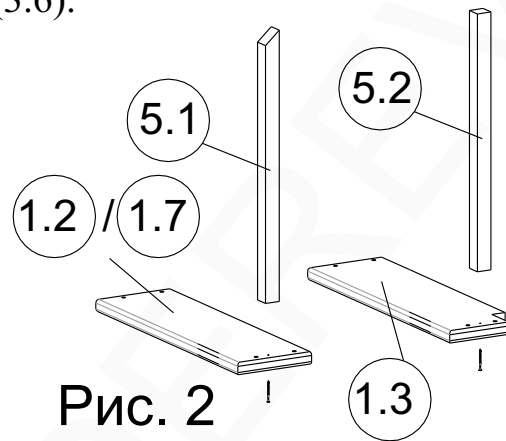
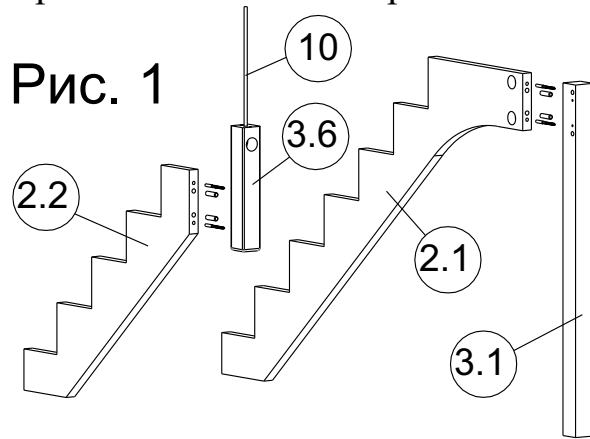
№п/п	Наименование	Кол-во
1.1	Ступень пригласительная	1
1.2	Ступень прямая	6
1.3	Ступень прямая с вырезом под столб	1
1.4	Ступень забежная	2
1.5	Площадка	2
1.6	Ступень забежная	2
1.7	Ступень прямая с отверстием под штангу	1
2.1	Косоур	1
2.2	Косоур	1
2.3	Косоур	1
2.4	Косоур	1
2.5	Косоур	1
3.1	Столб опорный	1
3.2	Столб опорный	1
3.3	Столб забежной	1
3.4	Столб забежной	1
3.5	Столб забежной	1
3.6	Вставка	1
3.7	Вставка	1
3.8	Вставка	1
3.9	Вставка	1
3.10	Вставка	1
3.11	Вставка	2
4.1	Поручень	1
4.2	Поручень	1
4.3	Подпоручень	1
4.4	Подпоручень	1
5.1	Балясина	7
5.2	Балясина	1
6	Доска опорная	1
7	Планка декоративная	23
8.1	Заглушка D=12	54
8.2	Заглушка D=50	16
9.1	Саморез 70x3,5	57
9.2	Саморез 100x3,8	5
9.3	Саморез 40x3,5	14
10	Штанга M12x1337	1
11.1	Болт сантехнический M10x120	12
11.2	Болт сантехнический M10x100	2
12.1	Гайка M10	14
12.2	Гайка M12	4
13.1	Шайба M10	14

13.2	Шайба М12	4
14.1	Шкант 16х60	12
14.2	Шкант 8х30	30
15	Гвоздь 30х1,2	46

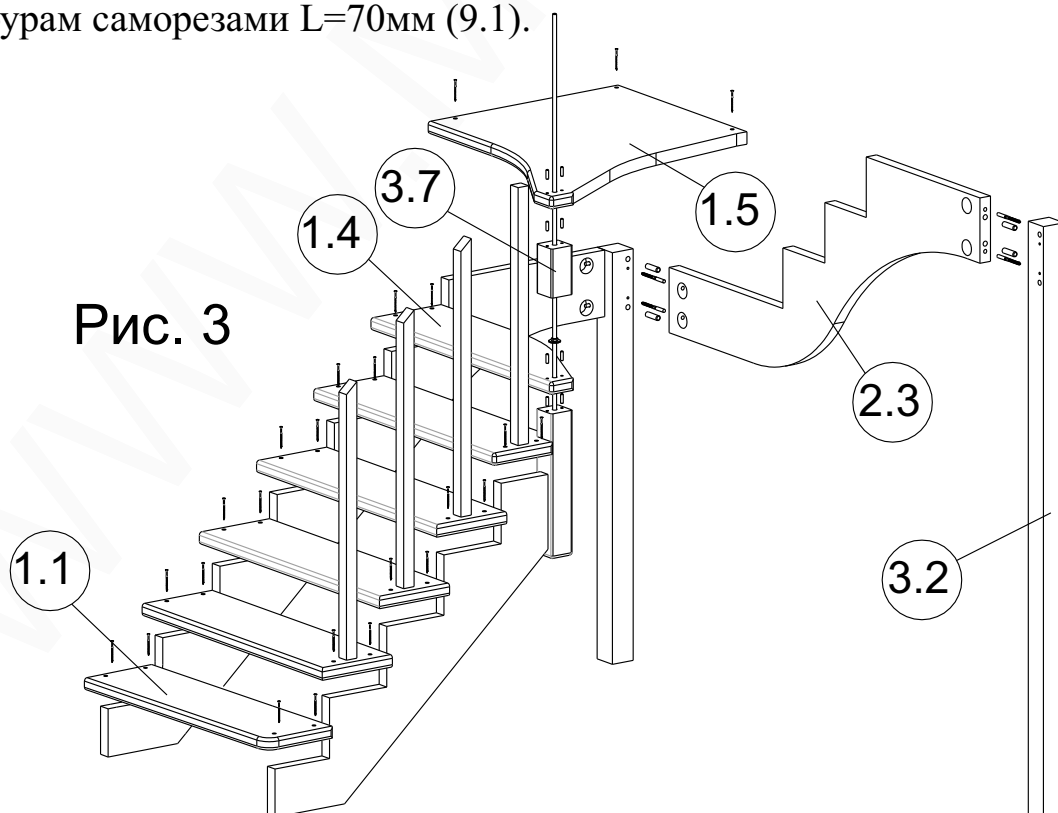


Инструкция по сборке

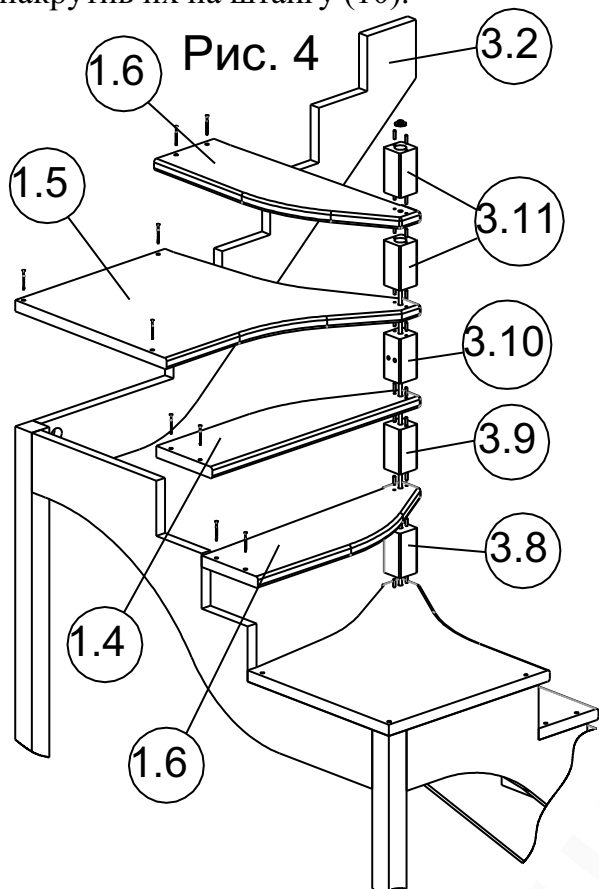
1. Соединить косоуры (2.1), (2.2) со столбом (3.1) и вставкой (3.6) соответственно с помощью шкантов 16x60 (14.1) и сантехнических болтов M10x120 (11.1). Вставить штангу (10) в центральное отверстие вставки (3.6) и накрутить на нее гайку M12 (12.2) с шайбой (13.2) через отверстие на боковой стороне вставки (3.6).
2. Прикрутить балясины (5.1) ко всем ступеням (1.2), (1.7); балясину (5.2) к ступени (1.3) снизу саморезами L=70мм (9.1).



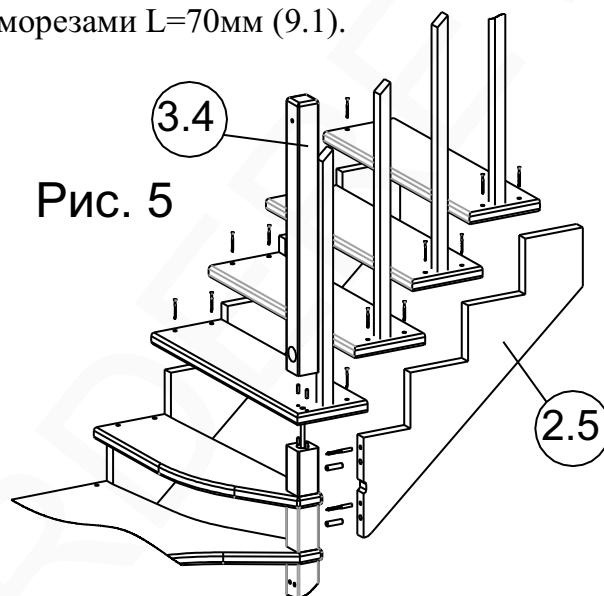
3. Соединить косоур (2.3) со столбами (3.1), (3.2) с помощью шкантов 16x60 (14.1) и сантехнических болтов M10x120 (11.1). В отверстия на торце вставки (3.6) вставить шканты 8x30 (14.2). Надеть на штангу и шканты ступень (1.4). Притянуть ступень (1.4) гайкой M12 (12.2) с шайбой (13.2), накрутив их на штангу (10). Затем, используя шканты 8x30 (14.2), установить вставку (3.7) и площадку (1.5). Установить ступени (1.1), (1.2) с балясиной (шаг 2) и (1.3) с балясиной (шаг 2). Все ступени и площадку притянуть к косоурам саморезами L=70мм (9.1).



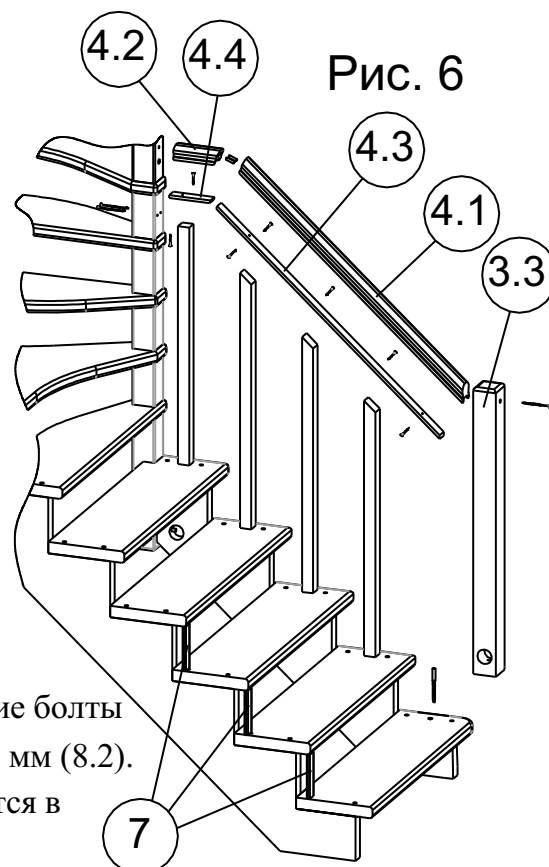
4. Аналогично предыдущему шагу установить вставки (3.8), (3.9), (3.10), (3.11), ступени (1.4), (1.5), (1.6) и косоур (3.2). Притянуть верхнюю вставку (3.11) гайкой М12 (12.2) с шайбой (13.2), накрутив их на штангу (10).



5. Присоединить ко вставкам (3.11)-косоур (2.5) при помощи шкантов 16x60 (14.1) и сантехнических болтов М10x100 (11.2). Установить ступень (1.7) с балясиной (шаг 2) и столб (3.4), используя шканты 8x30 (14.2). Ступень прикрутить к косоурам саморезами L=70мм (9.1). Притянуть столб гайкой М12 (12.2) с шайбой (13.2), накрутив их на штангу (10). Установить ступени (1.2) с балясинами (шаг 2), прикручивая их к косоурам саморезами L=70мм (9.1).



6. В ступень (1.1) вкрутить сантехнический болт М10x120 (11.1), на него установить столб (3.3) и затянуть гайкой. Прикрутить подпоручни (4.3), (4.4) к балясинам саморезами L=40мм (9.3). Соединить поручни (4.1), (4.2) между собой при помощи шкантов 8x30 (14.2). Прикрутить поручни (4.1), (4.2) к подпоручням (4.3), (4.4) саморезами L=40мм (9.3) снизу. Притянуть поручень (4.1) к столбу (3.3), поручень (4.2) ко вставке (3.10) саморезами L=100мм (9.2). Собрать аналогичным образом второе ограждение (столб (3.5) устанавливается на пол второго этажа). Прибить гвоздями (15) декоративные планки (7) между ступенями к косоурам.



7. Закрыть отверстия под саморезы, сантехнические болты и шпильку, приклеив заглушки Ø12 мм (8.1) и Ø50 мм (8.2).

*Лестницы с противоположным заходом собираются в аналогичной последовательности.